



SPRINTER

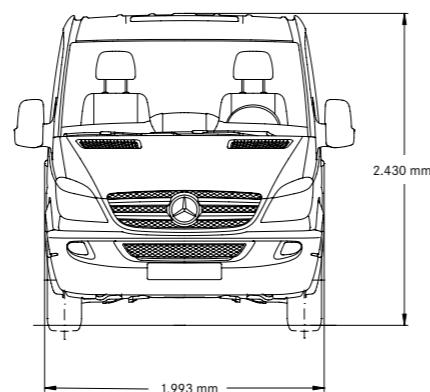
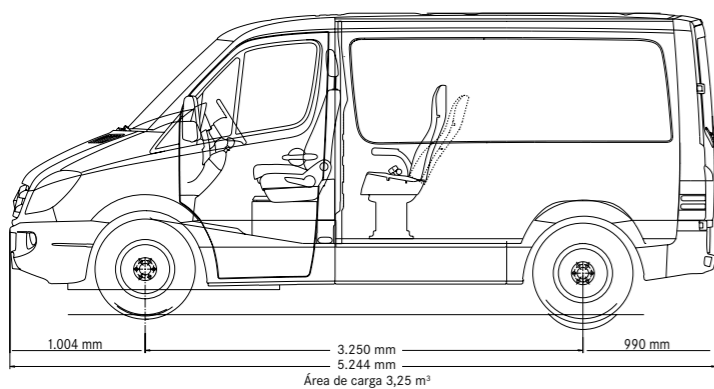
Furgón Mixto

Mercedes-Benz
Vans.



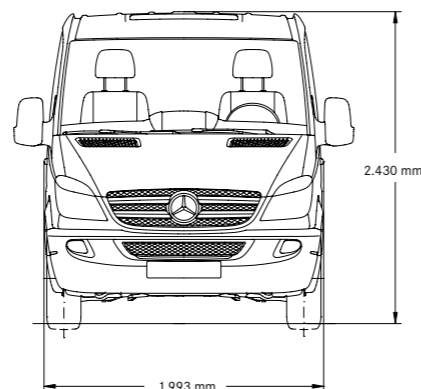
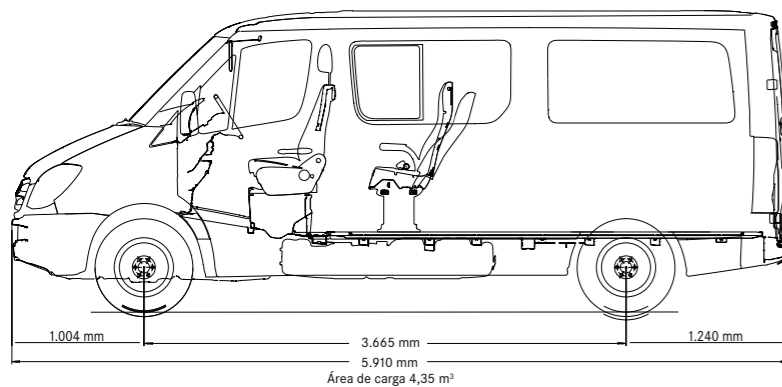
Furgón Corto

Sprinter 415 CDI Furgón 3250 TN Mixto 4+1

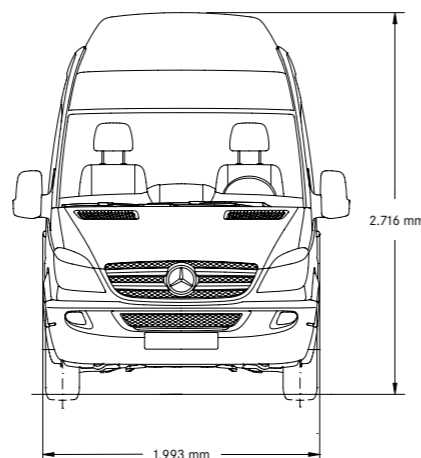
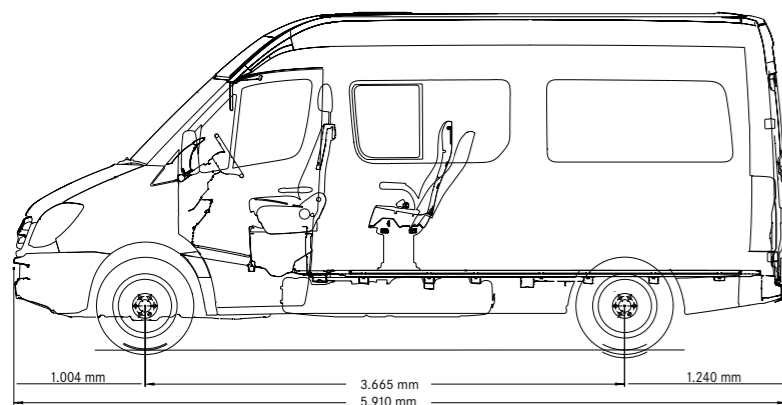


Furgón Mediano

Sprinter 415 CDI Furgón 3665 TN Mixto 4+1



Sprinter 415 CDI Furgón 3665 TE Mixto 4+1



Tecnología

- Motor con potencia de 150 CV.
- Caja de cambios de 6 marchas.

Confort

- Volante multifunción ajustable en altura y profundidad.
- Asiento de conductor regulable en altura, inclinación y longitud.
- Radio con CD, MP3, Bluetooth, Conexión AUX-IN frontal y tarjeta USB.
- Cierre centralizado con mando a distancia.
- Aire Acondicionado.

Seguridad

- Asistente de viento lateral.
- Faros antiniebla con luz de giro.
- Adaptive ESP.
- Airbag conductor y acompañante de serie.
- ABS.
- Luz de freno adaptativa y tercer luz de stop.
- Espejo retrovisor de gran angular.

Principal

	Sprinter 415 CDI Furgón 3250 Mixto 4+1	Sprinter 415 CDI Furgón 3665 Mixto 4+1	
Denominación	415 CDI		
Techo	Normal	Normal	Elevado
Volumen de carga [m³]	5	6,66	7,77
Asientos	4+1	4+1	
Pared divisoria	No	No	
PBT	3,88 tn	3,88 tn	

Motor

Motor	Mercedes-Benz OM 651
Turbocompresor	Bi Turbo (turbocompresión de dos etapas)
Intercooler	Sí
Cilindros	4 en línea
Válvulas por cilindro	16 válvulas, 4 por cilindro (2 admisión y 2 de escape)
Cilindrada [cm³]	2.143
Potencia [CV/rpm]	150CV / 3.800
Par Motor máximo [nm/rpm]	330 / 1.200 - 2.400
Alimentación de combustible	Gasoil - Common-rail Direct Injection (CDI)
Árbol de levas	Doble a la cabeza
Normas de emisión	Euro V
Servicio inspección aceite	Cada 20.000 km.*

Instalación Eléctrica

Batería	12V 74 AH
Alternador	Std 14V 180AH

Dirección

	Sprinter 415 CDI Furgón 3250 Mixto 4+1	Sprinter 415 CDI Furgón 3665 Mixto 4+1
Dirección	LZS 54 - Servodirección de cremallera sensible a la velocidad	
Radio de giro [m]	6,15	6,8

Caja de cambios

Modelo	ZF - S6 450
Tipo	Manual de 6 marchas (1:4,812 - 2:2,537 - 3:1,496 - 4:1 - 5:0,757 - 6:0,635 - R:4,365)

Ejes

Delantero	Mercedes-Benz
Trasero	Mercedes-Benz HLO / 030C -2,45
Desmultiplicación	4,727 (52:11)

Frenos

Freno hidráulico de doble circuito con servo de depresión, freno a disco en todas las ruedas, discos autoventilados adelante, con ADAPTIVE ESP (Programa Electrónico de Estabilidad) en combinación con: ABS (Sistema Antibloqueo de Frenos), ASR (Sistema de Control de Tracción), BAS (Servofreno de Emergencia), EBV (Distribución Electrónica de Fuerza de Frenado).

Suspensión

Suspensión delantera	Independiente, con ballestas transversales parabólicas
Amortiguación delantera	Amortiguadores hidráulicos doble efecto
Suspensión trasera	Rígido con ballestas parabólicas
Amortiguación trasera	Amortiguadores hidráulicos de doble efecto
Barras estabilizadoras	Delantera y trasera

*Uso normal

Llantas y Neumáticos

Llantas	Acero - 6,5J x 16
Neumáticos	225/75 R16C

Dimensiones: Exterior**

	Sprinter 415 CDI Furgón 3250 Mixto 4+1	Sprinter 415 CDI Furgón 3665 Mixto 4+1	
Distancia entre ejes [mm]	3.250	3.665	
Largo [mm]	5.245	5.910	
Ancho [mm]	Sin espejos 1.993/ Con espejos 2.426	Sin espejos 1.993/ Con espejos 2.426	
Alto [mm]	2.430	2.430	2.716
Altura de carga [mm]	Vacío: 682/ Cargado: 577	Vacío: 682/ Cargado: 577	
Hueco puerta trasera [mm]	1.565 / 1.540	1.565/	1.565/ 1.840
Puerta Lateral [mm]	1.040 / 1.520	1.300/	1.300/ 1.820

Dimensiones: Interior**

	Sprinter 415 CDI Furgón 3250 Mixto 4+1	Sprinter 415 CDI Furgón 3665 Mixto 4+1	
Longitud interior zona carga [mm]	1.750	2.415	
Ancho Interior [mm]	1.780		
Altura Interior [mm]	1.650	1.650	1.940
Superficie zona carga [m²]	3.25	4.35	

Pesos y Capacidades

	Sprinter 415 CDI Furgón 3250 Mixto 4+1	Sprinter 415 CDI Furgón 3665 Mixto 4+1	
Peso Bruto Admisible [kg]			
Eje delantero	1.800		
Eje trasero	2.430		
Total	3.880		

Peso en orden de marcha [kg]

Eje delantero	1.244	1.286	1.292
Eje trasero	925	976	992
Total	2.169	2.262	2.284

Carga útil [kg]

Total	1.711	1.618	1.596
-------	-------	-------	-------

Performance

	Sprinter 415 CDI Furgón 3250 Mixto 4+1	Sprinter 415 CDI Furgón 3665 Mixto 4+1
Velocidad máxima***	150 Km/h	150 Km/h
Máx. pendiente superable [%]	64	

***Velocidad limitada a 90 Km/h por requerimiento legal vigente.

Tracción

Trasera

Abastecimiento (litros)

Tanque de combustible	75
Depósito de aceite (cárter)	12,5
Caja de cambios	2
Aceite eje trasero	2,67
Sistema de refrigeración	10

Garantía

1 año sin límite de kilometraje

**Las medidas informadas poseen una tolerancia de +/- 3%

Algunos componentes que se muestran en este folleto son opcionales y sólo pueden obtenerse mediante solicitud especial pudiendo no estar disponibles inmediatamente. Diríjase a su representante Mercedes-Benz. Él tiene la solución específica a sus necesidades de transporte. Con miras al desarrollo tecnológico, Mercedes-Benz Argentina se reserva el derecho de alterar las especificaciones y los diseños sin previo aviso. La tecnología de los productos Mercedes-Benz respeta la calidad del medio ambiente. Fotos no contractuales. Mercedes-Benz es una marca del Grupo Daimler, Stuttgart, Alemania. Fecha de impresión: febrero 2018.