

# Mercedes-Benz

Camiones de confianza.



## AROCS 4136 B /42 - 4845 K /48



### Motor

*Arocs 4136 B /42*

*Arocs 4845 K /48*

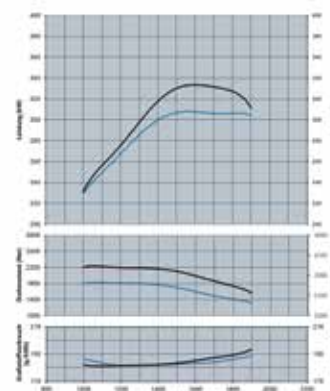
Modelo	MB OM 470 LA BlueTec 5, 6 cilindros en línea, Euro V	MB OM 471 LA BlueTec 5, 6 cilindros en línea, Euro V
Tipo	Inyección electrónica	Inyección electrónica
Cilindrada	10.700 cm <sup>3</sup>	12.800 cm <sup>3</sup>
Potencia máxima (ISO 1585)	360 cv / 1.800 rpm	449 cv / 1.800 rpm
Par motor máximo (ISO 1585)	1800 Nm / 1.100 rpm	2200 Nm / 1.100 rpm
Consumo específico	181 gr/kwh a 1240 rpm	181 gr/kwh a 1100 rpm
Toma de fuerza	MB en parte trasera de motor	-

### Transmisión

*Arocs 4136 B /42*

*Arocs 4845 K /48*

Caja de cambios	MB G 330 - 12 Mercedes Powershift 3 (automatizada)	MB G 280 - 16 Mercedes Powershift 3 (automatizada)
Marchas	12	16
Relaciones 1ra / última / Reversa	11,64/0,78/12,77	11,7/0,69/10,66
Embrague	Bidisco, diámetro 2x400 mm	
Toma de fuerza	MB 131-2c	



● Arocs 4136 B /42 ● Arocs 4845 K /48

### Ejes

*Arocs 4136 B /42*

*Arocs 4845 K /48*

Ejes delanteros	MB recto - 7,5 Tn de capacidad de carga	MB recto - 9 Tn de capacidad de carga
Ejes traseros	MB RT300 - con reducción en los cubos de rueda	
Reducciones	i = 4,833	i = 5,333

### Desempeño del vehículo

*Arocs 4136 B /42*

*Arocs 4845 K /48*

Velocidad máxima (km/h) - a rpm de potencia máxima	90 (Limitado electrónicamente)
Pendiente máxima: con 45.000 kg en movimiento / arranque (%)	40 / 23

48 / 44

**Chasis**

Arocs 4136 B /42

Arocs 4845 K /48

Bastidor - Tipo	Escalera, material S600 MC	
Suspensión delantera	Ballestas asimétricas, con amortiguadores telescópicos de doble acción y barra estabilizadora	
Suspensión trasera	Ballestas asimétricas, con amortiguadores telescópicos de doble acción y barra estabilizadora	
Llantas	Base inclinada 9.00x22,5	Base inclinada 8.50x24.0
Neumáticos	315/80 R 22,5	325/95 R 24
Tanque de combustible (l)	320	330
Tanque de Arnox 32 (l)	25	

**Sistema eléctrico**

Arocs 4136 B /42

Arocs 4845 K /48

Alternador (V/A)	28V / 100A	
Batería (cantidad x V/Ah)	2 x 12 / 170	
Tensión nominal	24V	

**Frenos**

Arocs 4136 B /42

Arocs 4845 K /48

Freno de Servicio	Tambor en ejes delantero y trasero. Accionamiento neumático de doble circuito.	
Freno de Estacionamiento	Mecánico a través de resorte acumulador, con accionamiento neumático	
Freno Auxiliares	Freno motor con High Performance Engine Brake.	
Seguridad Activa	ABS (sistema antibloqueo). ASR (control de tracción desconectable). Hill-Hold (asistente de arranque en pendiente). EBS (Comando y asistencia electrónica).	
Opcional	Retarder.	

**Cabina**

Arocs 4136 B /42

Arocs 4845 K /48

Tipo	Frontal, mediana, techo ClassicSpace 3	Frontal, mediana, techo ClassicSpace 4
Asiento conductor	Asiento neumático ergonómico. Tapizado de cuero sintético. Cinturón de seguridad de tres puntos.	
Asiento de acompañante	Individual rebatible para mayor espacio. Cinturón de seguridad de tres puntos.	
Cama	Espacio de descanso.	
Climatización	Aire acondicionado y calefacción	
Radio	AM / FM con puerto USB.	
Alzacristales	Eléctricos	
Escotilla de techo	Manual	
Cierre de cabina	Apertura y cierre de confort con comando a distancia	
Control de velocidad	Control cruceo y limitador de velocidad	
Suspensión de cabina	Suspension mecánica reforzada	
Espejos	Retrovisores laterales, eléctricos con desempañador incorporado	
Otros	Volante multifunción. Compartimientos superiores con tapa. Rejilla protectora de faros.	Volante multifunción. Compartimientos superiores con tapa. Placa protectora de tanque de combustible. Rejilla protectora de faros. Prefiltro ciclónico para polvo grueso.

**Peso y capacidad (kg)**

Arocs 4136 B /42

Arocs 4845 K /48

<b>Vacío sin carrocería, en orden de marcha (1)</b>		
Eje delantero	3.696 + 3.311	3.971 + 3.549
Eje trasero	1.939 + 1.939	2.181 + 2.181
Total	10.885	11.882
Carga útil máxima (técnica - sobre la 5ta rueda /incluye carrocería)	30.115	36.118
<b>Pesos Admisibles Técnicamente</b>		
Eje delantero	15.000	18.000
Eje trasero	26.000	32.000
Peso Bruto Vehicular (PBV)	41.000	48.000
Peso Bruto Vehicular Combinado (PBVC)	80.000	120.000

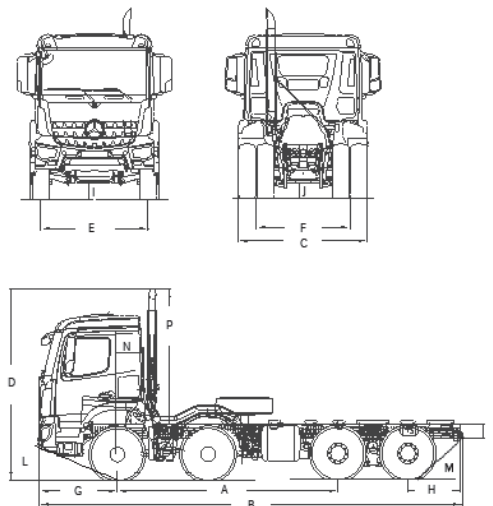
(1) Chasis con cabina, sin carrocería o implemento; equipamiento estándar, con tanque de combustible lleno, rueda de repuesto. Valores aproximados.

**Dimensiones (mm)**

Arocs 4136 B /42

Arocs 4845 K /48

<b>Chasis con cabina, sin carrocería</b>		
A - Distancia entre ejes	4.250 (+1.350)	4.850 (+1.350)
B - Largo Total	8.155	8.755
C - Ancho eje trasero	2.482	2.475
D - Altura total descargado	3.774	3.885
E - Trocha - eje delantero	2.071	2.061
F - Trocha - eje trasero	1.804	
G - Voladizo delantero	1.500	
H - Voladizo trasero	1.055	1.005
I - Vano libre eje delantero	320	422
J - Vano libre eje trasero	312	378
L - Ángulo de entrada: descargado	26°	30°
M - Ángulo de salida: descargado	43°	
N - Distancia eje delantero/pared trasera de la cabina	500	
P - Altura techo de la cabina/chasis	2.609	
Radio de giro del vehículo (m)	12,3	



Algunos componentes que se muestran en este folleto son opcionales y sólo pueden obtenerse mediante solicitud especial. Diríjase a su representante Mercedes-Benz. Él tiene la solución específica a sus necesidades de transporte. Con miras al desarrollo tecnológico, Mercedes-Benz Argentina se reserva el derecho de alterar las especificaciones y los diseños sin previo aviso. La tecnología de los productos Mercedes-Benz respeta la calidad del medio ambiente. Fotos no contractuales. Fecha de impresión: ABRIL 2018.