

Mercedes-Benz

Camiones de confianza.



AROCS 3342 K /36

BLUETEC 5

Motor

Arocs 3342 K /36

Modelo	MB OM 471 LA BlueTec 5, 6 cilindros en línea, Euro V
Tipo	Inyección electrónica
Cilindrada	12.800 cm ³
Potencia máxima (ISO 1585)	421 cv / 1.800 rpm
Par motor máximo (ISO 1585)	2100 Nm / 1.100 rpm
Consumo específico	181,3 gr/kwh a 1100 rpm

Transmisión

Arocs 3342 K /36

Caja de cambios	MB G 280 - 16 Mercedes Powershift 3 (automatizada)
Marchas	16
Relaciones 1ra / última / Reversa	11,7/0,69/10,66
Embrague	Bidisco, diámetro 2x400 mm
Toma de fuerza	MB 131-2c

Ejes

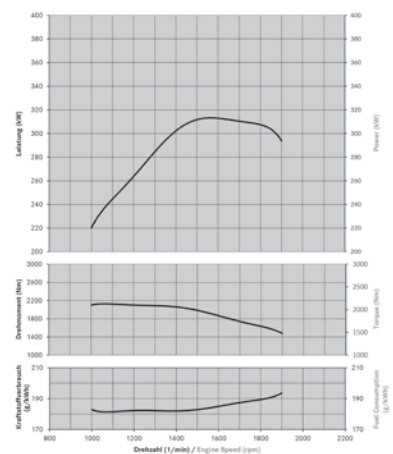
Arocs 3342 K /36

Eje delantero	MB recto - 7,5 Tn de capacidad de carga
Ejes traseros	MB RT300 - con reducción en los cubos de rueda
Reducciones	i = 4,833

Desempeño del vehículo

Arocs 3342 K /36

Velocidad máxima (km/h) - a rpm de potencia máxima	90 (Limitado electrónicamente)
Pendientes máximos (movimiento / arranque): con 45.000 kg (%)	52 / 49



Chasis

Arocs 3342 K /36

Bastidor – Tipo	Escalera, material S600 MC
Suspensión delantera	Ballestas asimétricas, con amortiguadores telescópicos de doble acción y barra estabilizadora
Suspensión trasera	Ballestas asimétricas, con amortiguadores telescópicos de doble acción
Llantas	Base inclinada 9.00x22,5
Neumáticos	315/80 R 22,5 perfil mixto en ejes delantero y traseros
Tanque de combustible (l)	390
Tanque de urea (l)	60

Sistema eléctrico

Arocs 3342 K /36

Alternador (V/A)	28V / 100A
Batería (cantidad x V/Ah)	2 x 12 / 170
Tension nominal	24V

Frenos

Arocs 3342 K /36

Freno de Servicio	Tambor en ejes delantero y trasero. Accionamiento neumático de doble circuito.
Freno de Estacionamiento	Mecánico a través de resorte acumulador, con accionamiento neumático
Freno Auxiliares	Freno motor con High Performance Engine Brake. Freno de remolque.
Seguridad Activa	ABS (sistema antibloqueo). ASR (control de tracción desconectable). Hill-Hold (asistente de arranque en pendiente). EBS (Comando y asistencia electrónica).
Opcional	Retarder.

Cabina

Arocs 3342 K /36

Tipo	Frontal, mediana, techo ClassicSpace 4
Asiento conductor	Asiento neumático ergonómico. Tapizado de cuero sintético. Cinturón de seguridad de tres puntos.
Asiento de acompañante	Individual rebatible para mayor espacio. Cinturón de seguridad de tres puntos.
Cama	Espacio de descanso.
Climatización	Aire acondicionado y calefacción
Radio	AM / FM con puerto USB.
Alzacristales	Eléctricos
Escotilla de techo	Manual
Cierre de cabina	Apertura y cierre de confort con comando a distancia
Control de velocidad	Control crucero y limitador de velocidad
Suspensión de cabina	Suspension mecánica reforzada
Espejos	Retrovisores laterales, eléctricos con desempañador incorporado
Otros	Volante multifunción. Compartimientos superiores con tapa. Placa protectora de tanque de combustible. Rejilla protectora de faros. Prefiltro ciclónico para polvo grueso.

Peso y capacidad (kg)

Arocs 3342 K /36

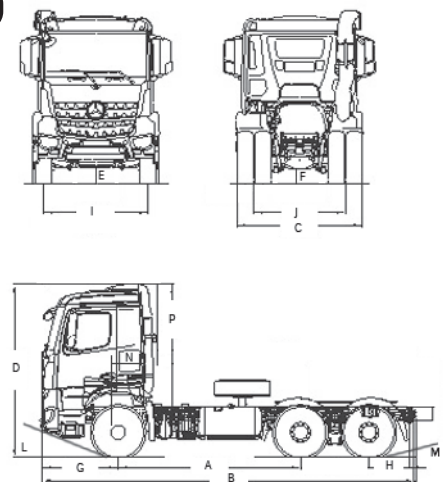
Vacío sin carrocería, en orden de marcha (1)	
Eje delantero	5.250
Eje trasero	4.706
Total	9.956
Carga útil máxima (técnica - sobre la 5ta rueda /incluye carrocería)	23.044
Pesos Admisibles Técnicamente	
Eje delantero	8.000
Eje trasero	26.000
Peso Bruto Vehicular (PBV)	33.000
Peso Bruto Vehicular Combinado (PBVC)	80.000

(1) Chasis con cabina, sin carrocería o implemento; equipamiento estándar, con tanque de combustible lleno, rueda de repuesto. Valores aproximados.

Dimensiones (mm)

Arocs 3342 K /36

Chasis con cabina, sin carrocería	
A - Distancia entre ejes	3.600 (+1.350)
B - Largo Total	7.346
C - Ancho eje trasero	2.482
D - Altura total descargado	3.530
E - Vano libre eje delantero	314
F - Vano libre eje trasero	312
G - Voladizo delantero	1.500
H - Voladizo trasero	800
I - Trocha - eje delantero	2.071
J - Trocha - eje trasero	1.804
L - Ángulo de entrada: descargado	23°
M- Ángulo de salida: descargado	39°
N - Distancia eje delantero/pared trasera de la cabina	500
P - Altura techo de la cabina/chasis	2.423
Radio de giro del vehículo (m)	9,5



Algunos componentes que se muestran en este folleto son opcionales y sólo pueden obtenerse mediante solicitud especial. Diríjase a su representante Mercedes-Benz. Él tiene la solución específica a sus necesidades de transporte. Con miras al desarrollo tecnológico, Mercedes-Benz Argentina se reserva el derecho de alterar las especificaciones y los diseños sin previo aviso. La tecnología de los productos Mercedes-Benz respeta la calidad del medio ambiente. Fotos no contractuales. Fecha de impresión: ABRIL 2018.