

# Mercedes-Benz

Camiones de confianza.



## ATEGO 2730 K /36 - 2730 B /36 - 2730 /48

BLUE TEC 5

### Motor

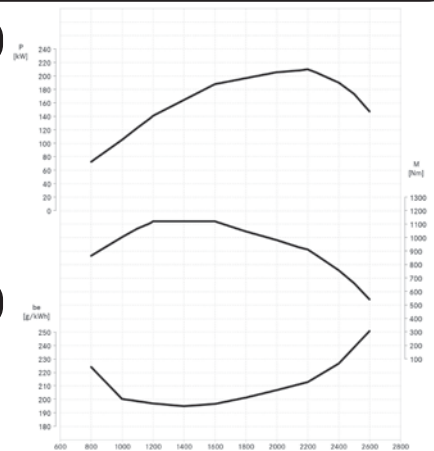
Atego 2730 K /36    Atego 2730 B /36    Atego 2730 /48

Modelo	MB OM 926 LA BlueTec 5, 6 cilindros en línea, Euro V
Tipo	Inyección electrónica
Cilindrada	7.200 cm <sup>3</sup>
Potencia máxima (ISO 1585)	286 cv / 2.200 rpm
Par motor máximo (ISO 1585)	1120 Nm / 1.200 - 1.600 rpm
Consumo específico	195 gr/kwh a 1.400 rpm
Toma de fuerza	MB en parte trasera de motor (Serie en 2730 B)

### Transmisión

Atego 2730 K /36    Atego 2730 B /36    Atego 2730 /48

Caja de cambios	MB G 181 - 9
Marchas	9
Relaciones Primera/Última/Reversa	20,13 / 1,00 / 18,58
Embrague	Monodisco, diámetro 430 mm
Toma de fuerza	MB NA 121 - 1b, en parte trasera de caja de cambios (Serie en 2730 K, opcional en 2730 /48)



### Ejes

Atego 2730 K /36    Atego 2730 B /36    Atego 2730 /48

Eje delantero	MB VL 3 / 37 D - 6,5
1º eje trasero	MB HD4 / 02 DG - 10
2º eje trasero	MB HD4 / 02 D - 10
Reducciones	i = 4,3 (Piñón/corona 43:10)

### Desempeño del vehículo

Atego 2730 K /36    Atego 2730 B /36    Atego 2730 /48

Velocidad máxima (km/h) - a rpm de potencia máxima	90 (limitado electrónicamente)
Pendientes máximos (movimiento / arranque): con 26.600 kg (%)	98 / 69

Chasis	Atego 2730 K /36	Atego 2730 B /36	Atego 2730 /48
--------	------------------	------------------	----------------

Bastidor - Tipo	Escalera, remachado material: LNE 50		
Suspensión delantera	Ballestas parabólicas con amortiguadores telescópicos de doble acción y barra estabilizadora		
Suspensión trasera	Ballestas trapezoidales con amortiguadores telescópicos de doble acción y barra estabilizadora		
Llantas	7.50x22.5		
Neumáticos	275/80 R 22,5 director mixto eje delantero + tractor mixto eje trasero		
Tanque de combustible (l)	300		
Tanque de urea (l)	35		

Sistema eléctrico	Atego 2730 K /36	Atego 2730 B /36	Atego 2730 /48
-------------------	------------------	------------------	----------------

Alternador (V/A)	28V / 80A		
Batería (cantidad x V/Ah)	2 x 12 / 135		
Tensión nominal	24V		

Frenos	Atego 2730 K /36	Atego 2730 B /36	Atego 2730 /48
--------	------------------	------------------	----------------

Freno de Servicio	Tambor en ruedas delanteras y traseras		
Freno de Estacionamiento	Mecánico a través de resorte acumulador, con accionamiento neumático		
Frenos Auxiliares	Freno motor con Top Brake		Freno motor con Top Brake. Freno de remolque
Seguridad Activa	ABS		

Cabina	Atego 2730 K /36	Atego 2730 B /36	Atego 2730 /48
--------	------------------	------------------	----------------

Tipo	Extendida con techo bajo		
Asiento conductor	Neumático con cinturón de seguridad de 3 puntos, apoyacabezas		
Asiento de acompañante	Individual, ventanilla y central. Cinturón de seguridad de 3 puntos y apoyacabezas en ambos		
Climatización	Aire acondicionado y calefacción		
Radio	AM/FM, CD, USB y Bluetooth		
Alzacristales	Eléctricos conductor y acompañante		
Cierre de cabina	Cierre centralizado con comando a distancia		
Control de velocidad	Tempomat		
Suspensión de cabina	Suspension mecánica de confort		
Espejos	Ambos con ajuste eléctrico y calefaccionados. Espejos gran angular y de rampas		
Otros	Parasol exterior. Faros con rejilla protectora		

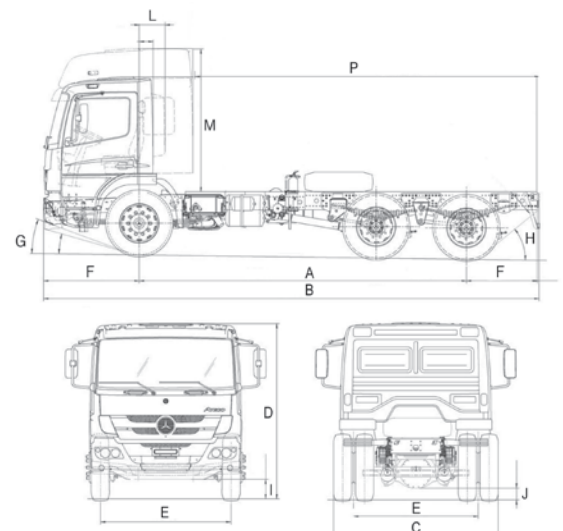
Peso y capacidad (kg)	Atego 2730 K /36	Atego 2730 B /36	Atego 2730 /48
-----------------------	------------------	------------------	----------------

<b>Vacío sin carrocería, en orden de marcha (1)</b>			
Eje delantero	3,550		3,600
1er. Eje trasero	1,825		1,970
2do. Eje trasero	1,825		1,970
Total	7,200		7,540
Carga útil máxima (técnica - incluye carrocería)	19,400		19,060
<b>Pesos Admisibles Técnicamente</b>			
Eje delantero		6,100	
Eje trasero		20,500	
Peso Bruto Vehicular (PBV)		26,600	
Peso Bruto Vehicular Combinado (PBVC)		45,100	

(1) Chasis con cabina, sin carrocería o implemento; equipamiento estándar, con tanque de combustible lleno y rueda de repuesto. Valores aproximados.

Dimensiones (mm)	Atego 2730 K /36	Atego 2730 B /36	Atego 2730 /48
------------------	------------------	------------------	----------------

<b>Chasis con cabina, sin carrocería</b>			
A - Distancia entre ejes	3.553 + 1.350		4.800 + 1.350
B - Largo Total	7,611		9,865
C - Ancho eje trasero		2,486	
D - Altura total descargado		2,829	
E - Trocha - eje delantero/eje trasero		1,965	
F - Voladizo delantero/trasero		1,440	
G - Ángulo de entrada: descargado		23°	
H - Ángulo de salida: descargado		26°	
I - Vano libre eje delantero		295	
J - Vano libre eje trasero		256	
K - Radio de giro del vehículo (m)		8.55	
L - Distancia eje delantero/pared trasera de la cabina extendida		388	
M - Altura techo de la cabina/chasis		1,800	



Algunos componentes que se muestran en este folleto son opcionales y sólo pueden obtenerse mediante solicitud especial. Diríjase a su representante Mercedes-Benz. Él tiene la solución específica a sus necesidades de transporte. Con miras al desarrollo tecnológico, Mercedes-Benz Argentina se reserva el derecho de alterar las especificaciones y los diseños sin previo aviso. La tecnología de los productos Mercedes-Benz respeta la calidad del medio ambiente. Fotos no contractuales. Fecha de impresión: FEBRERO 2017.