

Mercedes-Benz

Camiones de confianza.



ACTROS 2041 S /36 - 2041 /45



Motor

Actros 2041 S /36

Actros 2041 /45

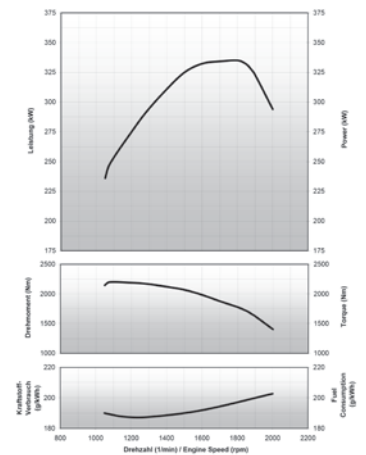
Modelo	MB OM 501 LA BlueTec 5, 6 cilindros en V, Euro V
Tipo	Inyección electrónica
Cilindrada	11.946 cm ³
Potencia máxima (ISO 1585)	408 cv / 1.800 rpm
Par motor máximo (ISO 1585)	2000 Nm / 1.080 rpm
Consumo específico	184 gr/kwh a 1.200 rpm

Transmisión

Actros 2041 S /36

Actros 2041 /45

Caja de cambios	MB G 330 - 12 Mercedes Powershift 2 (automatizada)
Marchas	12
Relaciones 1ra / Última / Reversa	11,64/0,78/12,77
Embrague	Monodisco, diámetro 430 mm



Ejes

Actros 2041 S /36

Actros 2041 /45

Eje delantero	MB VL 4/51 DC - 7,5
1º eje trasero	MB HL7/055 DCS - 13 c/bloqueo
Reducciones	i = 3,71 (Piñón/corona 26:24) x 3,429 (Cubos de Rueda)

Desempeño del vehículo

Actros 2041 S /36

Actros 2041 /45

Velocidad máxima (km/h) - a rpm de potencia máxima	90 (Limitado electrónicamente)
Pendiente máxima: con 45.000 kg en movimiento / arranque (%)	36 / 24

Chasis	Actros 2041 S /36	Actros 2041 /45
--------	-------------------	-----------------

Bastidor - Tipo	Escalera, material E 500 TM	
Suspensión delantera	Ballestas parabólicas, con amortiguadores telescópicos de doble acción y barra estabilizadora	
Suspensión trasera	Ballestas parabólicas con amortiguadores telescópicos de doble acción y barra estabilizadora	
Llantas	Base inclinada 9.00x22,5	
Neumáticos	295/80 R 22,5 direccionales eje delantero + tracción eje trasero	
Tanque de combustible (l)	500	590
Tanque de Arnox 32 (l)	95	95

Sistema eléctrico	Actros 2041 S /36	Actros 2041 /45
-------------------	-------------------	-----------------

Alternador (V/A)	28V / 80A	
Batería (cantidad x V/Ah)	2 x 12 / 165	
Tensión nominal	24V	

Frenos	Actros 2041 S /36	Actros 2041 /45
--------	-------------------	-----------------

Freno de Servicio	Disco blindado en ejes delantero y trasero. Accionamiento neumático de doble circuito	
Freno de Estacionamiento	Mecánico a través de resorte acumulador, con accionamiento neumático, actuación en ruedas traseras	
Frenos Auxiliares	Freno motor con Top Brake. Freno de remolque	
Seguridad Activa	EBS (Comando y Asistencia Electrónica). ABS (Sistema Antibloqueo). ASR (Control de Tracción Desconectable)	
Opcional	Retarder	

Cabina	Actros 2041 S /36	Actros 2041 /45
--------	-------------------	-----------------

Tipo	Frontal - Dormitorio - Techo Elevado	
Asiento conductor	Asiento ergonómico con apoyo lumbar ajustable de forma continua. Cinturón de seguridad de tres puntos	
Asiento de acompañante	Individual rebatible para mayor espacio. Cinturón de seguridad de tres puntos	
Cama	Sí	
Climatización	Climatización automática (calefacción / aire acondicionado)	
Radio	AM / FM / CD	
Alzacristales	Eléctricos	
Escotilla de techo	Vidriada, corrediza, con comando apertura eléctrica con cortinas de red y de oscurecimiento manuales	
Cierre de cabina	Apertura y cierre de confort con comando a distancia	
Control de velocidad	Control crucero y limitador de velocidad	
Suspensión de cabina	Suspensión neumática de confort	
Espejos	Retrovisores laterales, eléctricos con desempañador incorporado; espejo de rampa delantero de acercamiento aerodinámico	
Otros	Parasol exterior. Luz diurna automática. Faros antiniebla. Compartimentos superiores con tapa	

Peso y capacidad (kg)	Actros 2041 S /36	Actros 2041 /45
-----------------------	-------------------	-----------------

Vacio sin carrocería, en orden de marcha (1)		
Eje delantero	5,264	5,194
Eje trasero	2,338	2,327
Total	7,602	7,521
Carga útil máxima (técnica - sobre la 5ta rueda / incluye carrocería)	11,398	10,479

Pesos Admisibles Técnicamente		
--------------------------------------	--	--

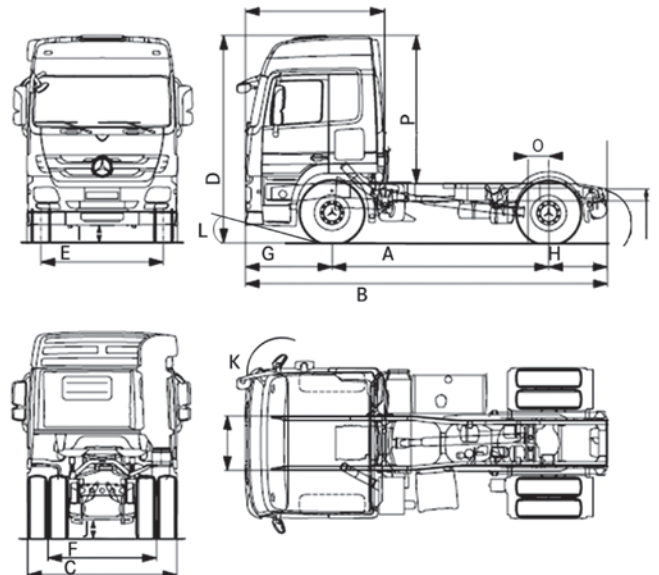
Eje delantero	7,500	
Eje trasero	13,000	
Peso Bruto Vehicular (PBV)	19,000	18,000
Peso Bruto Vehicular Combinado (PBVC)	68,000	

(1) Chasis con cabina, sin carrocería o implemento; equipamiento estándar, con tanque de combustible lleno y rueda de repuesto. Valores aproximados.

Dimensiones (mm)	Actros 2041 S /36	Actros 2041 /45
------------------	-------------------	-----------------

Chasis con cabina, sin carrocería		
--	--	--

A - Distancia entre ejes	3,600	4,500
B - Largo Total	6,017	8,555
C - Ancho eje trasero	2,482	
D - Altura total descargado	3,520	
E - Trocha - eje delantero	2,034	
F - Trocha - eje trasero	1,804	
G - Voladizo delantero	1,440	
H - Voladizo trasero	970	2350
I - Vano libre eje delantero	290	
J - Vano libre eje trasero	299	
K - Radio de giro del vehículo (m)	7.45	8.85
L - Ángulo de entrada: descargado	14°	
M - Ángulo de salida: descargado	33°	-
N - Distancia eje delantero/pared trasera de la cabina dormitorio	870	
O - Distancia del centro de la 5° rueda/eje trasero	490	-
P - Altura techo de la cabina/chasis (techo alto)	2,454	



Algunos componentes que se muestran en este folleto son opcionales y sólo pueden obtenerse mediante solicitud especial. Diríjase a su representante Mercedes-Benz. Él tiene la solución específica a sus necesidades de transporte. Con miras al desarrollo tecnológico, Mercedes-Benz Argentina se reserva el derecho de alterar las especificaciones y los diseños sin previo aviso. La tecnología de los productos Mercedes-Benz respeta la calidad del medio ambiente. Fotos no contractuales. Fecha de impresión: FEBRERO 2017.