

Mercedes-Benz

Camiones de confianza.



ATRON 1720/36 - 48

BLUETEC 5

Motor

Atron 1720/36

Atron 1720/48

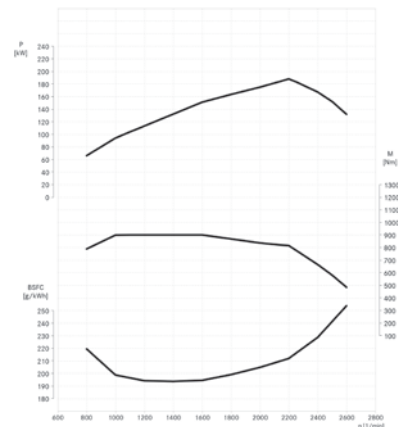
Modelo	MB OM 924 LA BlueTec 5, 4 cilindros en línea
Tipo	Inyección electrónica
Cilindrada	4.801 cm ³
Potencia máxima (ISO 1585)	185 cv / 2.200 rpm
Par motor máximo (ISO 1585)	700 Nm / 1.200 - 1.600 rpm
Consumo específico	194 g / kWh 1200/min

Transmisión

Atron 1720/36

Atron 1720/48

Caja de cambios	MB G 85-6
Marchas	6
Relaciones Primera/Última/Reversa	6,70 / 0,73 / 6,29
Embrague	Monodisco, diámetro 395 mm
Toma de fuerza	Preparación para montaje ulterior de toma de fuerza en caja de velocidades



Ejes

Atron 1720/36

Atron 1720/48

Eje delantero	MB VL 3 / 38 D - 5
1º eje trasero	MB HL 5 / 60 DZ - 11
Reducciones alta / baja / (dientes corona:dientes piñón)	i = 5,62 / 7,89 / (45:8)

Desempeño del vehículo

Atron 1720/36

Atron 1720/48

Velocidad máxima (km/h) - a rpm de potencia máxima	120
Pendientes máximos en movimiento / arranque: con 16.500 kg (%)	46 / 32
Pendientes máximos en movimiento / arranque: con 30.000 kg (%)	23 / 16

Chasis	Atron 1720/36	Atron 1720/48
--------	---------------	---------------

Bastidor - Tipo	En escalera, atornillado y remachado, material LNE 50	
Suspensión delantera	Ballestas parabólicas con amortiguadores telescópicos de doble acción y barra estabilizadora	
Suspensión trasera	Ballestas parabólicas con amortiguadores telescópicos de doble acción y barra estabilizadora	
Llantas	7,5 x 22,5	
Neumáticos	275/80 R 22,5	
Tanque de combustible (l)	210	
Tanque de urea (l)	35	

Sistema eléctrico	Atron 1720/36	Atron 1720/48
-------------------	---------------	---------------

Alternador (V/A)	28V / 80A	
Batería (cantidad x V/Ah)	2 x 12V / 100Ah	
Tensión nominal	24V	

Frenos	Atron 1720/36	Atron 1720/48
--------	---------------	---------------

Freno de Servicio	Tambor en ruedas delanteras y traseras	
Freno de Estacionamiento	Mecánico a través de resorte acumulador, con accionamiento neumático	
Freno Auxiliar	Freno motor con Top Brake	
Seguridad Activa	ABS	

Cabina	Atron 1720/36	Atron 1720/48
--------	---------------	---------------

Tipo	Frontal	
Asiento conductor	Asiento hidráulico con cinturón de seguridad de 3 puntos y apoyacabezas	
Asiento de acompañante	Doble (ventanilla y central). Cinturón de seguridad y apoyacabezas	
Climatización	Calefacción	

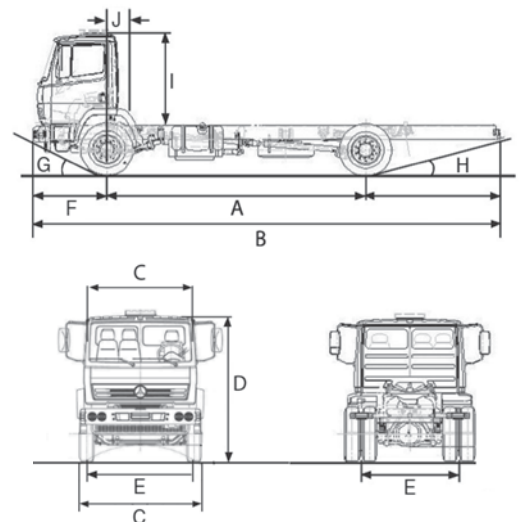
Peso y capacidad (kg)	Atron 1720/36	Atron 1720/48
-----------------------	---------------	---------------

Vacío sin carrocería, en orden de marcha (1)		
Eje delantero	3.020	3.020
Eje trasero	1.840	2.060
Total	4.860	5.080
Carga útil máxima (técnica - incluye carrocería)	11.640	11.420
Pesos Admisibles Técnicamente		
Eje delantero	6.000	4.700
Eje trasero	10.500	9.600
Peso Bruto Vehicular (PBT)	16.500	16.500
Peso Bruto Vehicular Combinado (PBTC)	32.000	32.000

(1) Chasis con cabina, sin carrocería o implemento; con tanque de combustible lleno, rueda de repuesto, extintor de incendios, caja de herramientas. Valores aproximados.

Dimensiones (mm)	Atron 1720/36	Atron 1720/48
------------------	---------------	---------------

Chasis con cabina, sin carrocería		
A - Distancia entre ejes	3.600	4.830
B - Largo Total	6.221	8.719
C - Ancho eje trasero	2.389	2.389
D - Altura total descargado	2.693	2.693
E - Trocha - eje delantero/trasero	1.969 / 1.880	1.969 / 1.880
F - Voladizo delantero/trasero	1.379 / 1180	1.379 / 2.440
G - Ángulo de entrada (cargado)	21°25'	21° 25'
H - Ángulo de salida (cargado)	33°10'	16°04'
I - Altura techo de la cabina/chasis	1.715	1.715
J - Distancia del centro del eje delantero a pared trasera de cabina	210	210
Radio de giro del vehículo (m)	7,25	9,2



Algunos componentes que se muestran en este folleto son opcionales y sólo pueden obtenerse mediante solicitud especial. Diríjase a su representante Mercedes-Benz. Él tiene la solución específica a sus necesidades de transporte. Con miras al desarrollo tecnológico, Mercedes-Benz Argentina se reserva el derecho de alterar las especificaciones y los diseños sin previo aviso. La tecnología de los productos Mercedes-Benz respeta la calidad del medio ambiente. Fotos no contractuales. Fecha de impresión: JUNIO 2016.