

# Mercedes-Benz

Camiones de confianza.



## ACTROS 2646 LS /33

BLUE TEC 5

### Motor

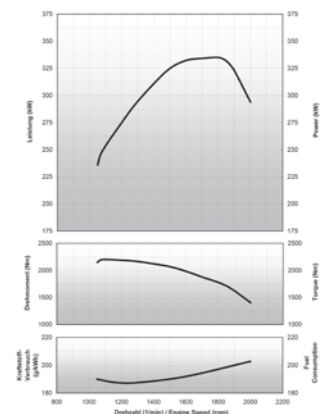
*Actros 2646 LS /33*

Modelo	MB OM 501 LA BlueTec 5, 6 cilindros en V, Euro 5
Tipo	Inyección electrónica
Cilindrada	11.946 cm <sup>3</sup>
Potencia máxima (ISO 1585)	456 cv / 1.800 rpm
Par motor máximo (ISO 1585)	2200 Nm / 1.080 rpm
Consumo específico	185,5 gr/kwh a 1.200 rpm

### Transmisión

*Actros 2646 LS /33*

Caja de cambios	MB G 330 - 12 Mercedes Powershift 2 (automatizada)
Marchas	12
Relaciones Primera/Última/Reversa	11,63 / 0,77 / 12,77
Embrague	Monodisco, diámetro 430 mm



### Ejes

*Actros 2646 LS /33*

Eje delantero	MB VL4 / 51 DC - 7,5
1º eje trasero	HD6
2º eje trasero	HL6, 10 t, corona 440 mm
Reducciones	i = 3,909

### Desempeño del vehículo

*Actros 2646 LS /33*

Velocidad máxima (km/h) - a rpm de potencia máxima	90 (Limitado electrónicamente)
Pendientes máximas (movimiento / arranque): con 45.000 kg (%)	40 / 29

## Chasis

Actros 2646 LS /33

Bastidor - Tipo	Escalera, material E 500 TM
Suspensión delantera	Ballestas parabólicas con amortiguadores telescópicos de doble acción y barra estabilizadora
Suspensión trasera	Suspensión Neumática con cuatro (4) fuelles por eje
Llantas	9x22.5 opcional aluminio
Neumáticos	295 / 80 R 22,5 direccionales eje delantero y auxiliar + tracción eje trasero
Tanque de combustible (l)	550 (depósito principal) + 200 (depósito adicional)
Tanque de urea (l)	85

## Sistema eléctrico

Actros 2646 LS /33

Alternador (V/A)	28V / 80A
Batería (cantidad x V/Ah)	2 x 12 / 165
Tensión nominal	24V

## Frenos

Actros 2646 LS /33

Freno de Servicio	Disco blindado en ejes delantero y trasero. Accionamiento neumático de doble circuito
Freno de Estacionamiento	Mecánico a través de resorte acumulador, con accionamiento neumático, actuación en ruedas traseras
Frenos Auxiliares	Freno motor con Top Brake. Freno de remolque. Retarder
Seguridad Activa	EBS (Comando y Asistencia Electrónica), ABS (Sistema Antibloqueo), ASR (Control de Tracción Desconectable), ESP (Control de Estabilidad)

## Cabina

Actros 2646 LS /33

Tipo	Frontal - Dormitorio - Techo Elevado. Opcionales: Cabina Megaspacer, Deflectores
Asiento conductor	Asiento ergonómico con apoyo lumbar ajustable de forma continua - Cinturón de seguridad de tres puntos
Asiento de acompañante	Individual rebatible para mayor espacio - Cinturón de seguridad de tres puntos
Cama	Sí
Climatización	Climatización automática (calefacción/aire acondicionado)
Radio	AM / FM / CD
Alzacristales	Eléctricos
Escotilla de techo	Vidriada, corrediza, con comando apertura eléctrica con cortinas de red y de oscurecimiento manuales
Cierre de cabina	Apertura y cierre de confort con comando a distancia
Control de velocidad	Control crucero y limitador de velocidad
Suspensión de cabina	Suspensión neumática de confort
Espesios	Retrovisores laterales, eléctricos con desempañador incorporado; espejo de ramps delantero de acercamiento aerodinámico
Otros	Parasol exterior. Luz diurna automática. Faros antiniebla. Compartimentos superiores con tapa

## Peso y capacidad (kg)

Actros 2646 LS /33

### Vacío sin carrocería, en orden de marcha (1)

Eje delantero	5.534
1er. Eje trasero	1.988
2do. Eje trasero	1.988
Total	9.510
Carga útil máxima (técnica - sobre la 5ta rueda)	16.490

### Pesos Admisibles Técnicamente

Eje delantero	7.100
1er Eje trasero	9.500
2do Eje trasero	9.500
Peso Bruto Vehicular (PBV)	26.000
Peso Bruto Vehicular Combinado (PBVC)	80.000

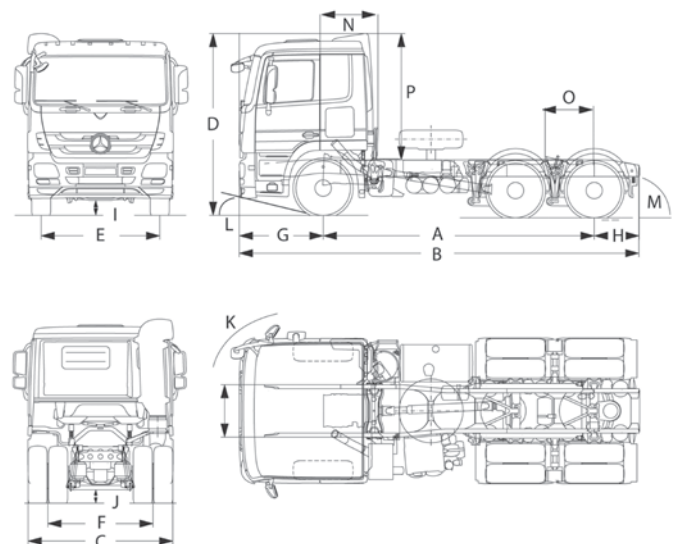
(1) Chasis con cabina, sin carrocería o implemento; equipamiento estándar, con tanque de combustible lleno y rueda de repuesto. Valores aproximados.

## Dimensiones (mm)

Actros 2646 LS /33

### Chasis con cabina, sin carrocería

A - Distancia entre ejes	3300 + 1350
B - Largo Total	6.867
C - Ancho eje trasero	2.482
D - Altura total descargado	3.483
E - Trocha - eje delantero	2.036
F - Trocha - eje trasero	1.804
G - Voladizo delantero	1.440
H - Voladizo trasero	770
I - Vano libre eje delantero	258
J - Vano libre eje trasero	229
K - Radio de giro del vehículo (m)	8
L - Ángulo de entrada: descargado	14°
M - Ángulo de salida: descargado	38°
N - Distancia eje delantero/pared trasera de la cabina dormitorio	870
O - Distancia del centro de la 5ta rueda/ejes traseros	975
P - Altura techo de la cabina/chasis (techo alto)	2.454



Algunos componentes que se muestran en este folleto son opcionales y sólo pueden obtenerse mediante solicitud especial. Diríjase a su representante Mercedes-Benz. Él tiene la solución específica a sus necesidades de transporte. Con miras al desarrollo tecnológico, Mercedes-Benz Argentina se reserva el derecho de alterar las especificaciones y los diseños sin previo aviso. La tecnología de los productos Mercedes-Benz respeta la calidad del medio ambiente. Fotos no contractuales. Fecha de impresión: FEBRERO 2017.