

# Mercedes-Benz

Camiones de confianza.



## ACTROS 2046 S /36

BLUE TEC 5

### Motor

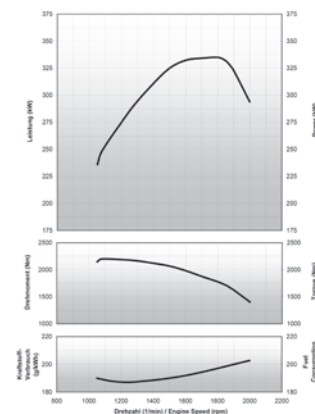
Actros 2046 S /36

Modelo	MB OM 501 LA BlueTec 5, 6 cilindros en V, Euro 5
Tipo	Inyección electrónica
Cilindrada	11.946 cm <sup>3</sup>
Potencia máxima (ISO 1585)	456 cv / 1.800 rpm
Par motor máximo (ISO 1585)	2200 Nm / 1.080 rpm
Consumo específico	185,5 gr/kwh a 1.200 rpm

### Transmisión

Actros 2046 S /36

Caja de cambios	MB G 330 - 12 Mercedes Powershift 2 (automatizada)
Marchas	12
Relaciones Primera/Última/Reversa	11,64 / 0,78 / 12,77
Embrague	Monodisco, diámetro 430 mm



### Ejes

Actros 2046 S /36

Eje delantero	MB VL4 / 51 DC - 7,5
1º eje trasero	MB HL7 / 055 DCS - 13 c/bloqueo
Reducciones	i = 3,71 (Piñón/corona 26:24) x 3,429 (Cubos de Rueda)

### Desempeño del vehículo

Actros 2046 S /36

Velocidad máxima (km/h) - a rpm de potencia máxima	90 (Limitado electrónicamente)
Pendientes máximas (movimiento / arranque): con 45.000 kg (%)	36 / 24

## Chasis

Actros 2046 S /36

Bastidor - Tipo	Escalera, material E 500 TM
Suspensión delantera	Ballestas parabólicas con amortiguadores telescópicos de doble acción y barra estabilizadora
Suspensión trasera	Ballestas parabólicas con amortiguadores telescópicos de doble acción y barra estabilizadora
Llantas	9x22.5
Neumáticos	295 / 80 R 22,5 direccionales eje delantero + tracción eje trasero
Tanque de combustible (l)	500
Tanque de urea (l)	85

## Sistema eléctrico

Actros 2046 S /36

Alternador (V/A)	28V / 80A
Batería (cantidad x V/Ah)	2 x 12 / 165
Tensión nominal	24V

## Frenos

Actros 2046 S /36

Freno de Servicio	Disco blindado en ejes delantero y trasero. Accionamiento neumático de doble circuito
Freno de Estacionamiento	Mecánico a través de resorte acumulador, con accionamiento neumático, actuación en ruedas traseras
Frenos Auxiliares	Freno motor con Top Brake. Freno de remolque. Retarder
Seguridad Activa	EBS (Comando y Asistencia Electrónica), ABS (Sistema Antibloqueo), ASR (Control de Tracción Desconectable)
Opcional	ESP (Control de Estabilidad)

## Cabina

Actros 2046 S /36

Tipo	Frontal - Dormitorio - Techo Elevado
Asiento conductor	Asiento ergonómico con apoyo lumbar ajustable de forma continua - Cinturón de seguridad de tres puntos
Asiento de acompañante	Individual rebatible para mayor espacio - Cinturón de seguridad de tres puntos
Cama	Sí
Climatización	Climatización automática (calefacción/aire acondicionado)
Radio	AM / FM / CD
Alzacristales	Eléctricos
Escotilla de techo	Vidriada, corrediza, con comando apertura eléctrica con cortinas de red y de oscurecimiento manuales
Cierre de cabina	Apertura y cierre de confort con comando a distancia
Control de velocidad	Control crucero y limitador de velocidad
Suspensión de cabina	Suspensión neumática de confort
Espejos	Retrovisores laterales, eléctricos con desempañador incorporado; espejo de rampa delantero de acercamiento aerodinámico
Otros	Parasol exterior. Luz diurna automática. Faros antiniebla. Compartimentos superiores con tapa

## Peso y capacidad (kg)

Actros 2046 S /36

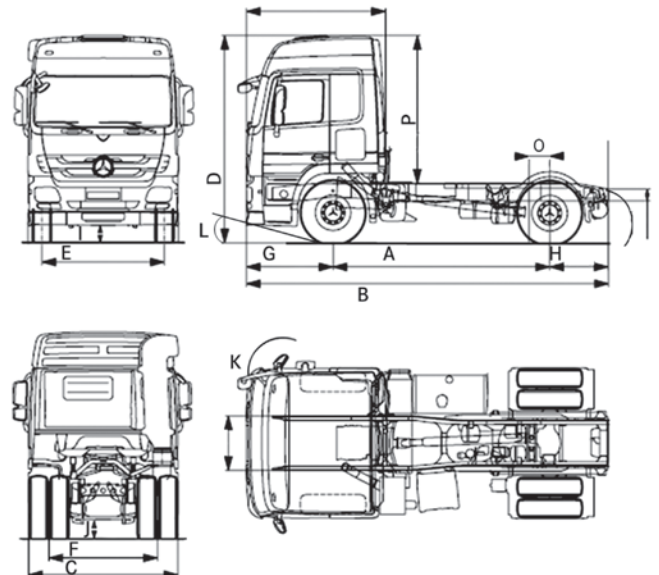
<b>Vacío sin carrocería, en orden de marcha (1)</b>	
Eje delantero	5.326
Eje trasero	2.370
Total	7.696
Carga útil máxima (técnica - sobre la 5ta rueda)	11.304
<b>Pesos Admisibles Técnicamente</b>	
Eje delantero	7.500
Eje trasero	13.000
Peso Bruto Vehicular (PBC)	19.000
Peso Bruto Vehicular Combinado (PBVC)	68.000

(1) Chasis con cabina, sin carrocería o implemento; equipamiento estándar, con tanque de combustible lleno y rueda de repuesto. Valores aproximados.

## Dimensiones (mm)

Actros 2046 S /36

<b>Chasis con cabina, sin carrocería</b>	
A - Distancia entre ejes	3.600
B - Largo Total	6.017
C - Ancho eje trasero	2.482
D - Altura total descargado	3.520
E - Trocha - eje delantero	2.034
F - Trocha - eje trasero	1.804
G - Voladizo delantero	1.440
H - Voladizo trasero	970
I - Vano libre eje delantero	290
J - Vano libre eje trasero	299
K - Radio de giro del vehículo (m)	7,45
L - Ángulo de entrada: descargado	14°
M - Ángulo de salida: descargado	33°
N - Distancia eje delantero/pared trasera de la cabina dormitorio	870
O - Distancia del centro de la 5ta rueda/eje trasero	450
P - Altura techo de la cabina/chasis (techo alto)	2.454



Algunos componentes que se muestran en este folleto son opcionales y sólo pueden obtenerse mediante solicitud especial. Diríjase a su representante Mercedes-Benz. Él tiene la solución específica a sus necesidades de transporte. Con miras al desarrollo tecnológico, Mercedes-Benz Argentina se reserva el derecho de alterar las especificaciones y los diseños sin previo aviso. La tecnología de los productos Mercedes-Benz respeta la calidad del medio ambiente. Fotos no contractuales. Fecha de impresión: FEBRERO 2017.